

# TRANSFORMAMOS TU MUNDO

**transaplast**  
By NEFUSAC®

## Tipologías de Apertura

### DOBLE CONTACTO

BATIENTE



Interior y exterior

OSCILOBATIENTE



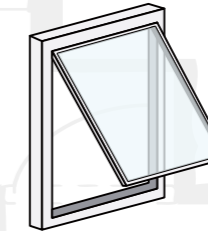
Interior

ABATIBLE



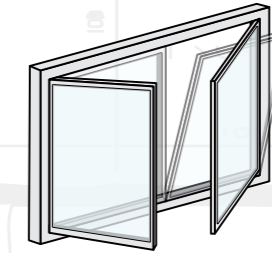
Interior

PROYECTANTE



Exterior

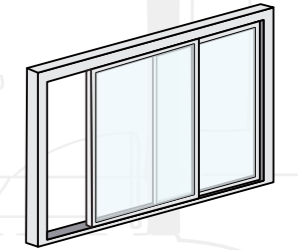
OSCILOBATIENTE DE 2 HOJAS



Interior

### CORREDIZA

VENTANA / MAMPARA



Lineal

### PROPIEDADES

- Aislamiento Térmico
- Aislamiento Acústico
- Durabilidad
- Seguridad
- Hermeticidad
- Eficiencia Energética
- Mínimo Mantenimiento

Color:



Blanco



Gris Metalizado



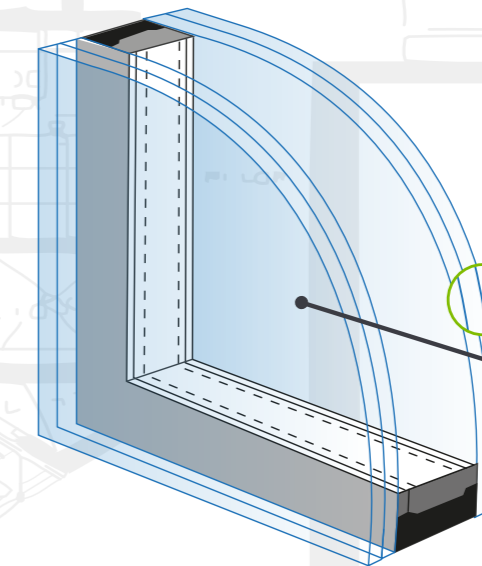
Gris Grafito



Golden OAK

### Vidrio Insulado:

Ofrece cualidades de aislamiento acústico y térmico.



Vidrio Laminado

Camara de aire

Contamos con certificaciones internacionales



SC-CER659807



SA-CER659808



OS-CER659809



NK-1139-1

## Propiedades



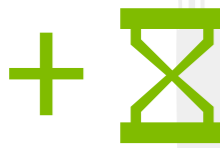
### Aislamiento térmico

Brinda una mayor resistencia a los cambios de temperatura ambiental.



### Aislamiento acústico

Permite un mayor confort en situaciones de ruidos molestos.



### Durabilidad: alta resistencia

El PVC es un material resistente a la humedad, químicos, corrosión, salitre y envejecimiento.



### Hermeticidad

Forma una barrera infranqueable para la humedad, viento y polvo.



### Seguridad

Cierra en más de un punto. Ofrece un mejor cerrado.



### Eficiencia Energética

Contribuye al cuidado y protección del medio ambiente al generar menor consumo de aire acondicionado.



### Mínimo mantenimiento

No requiere de mantenimiento adicional, ni de tratamiento de protección.

## Por que elegirnos?

- Empresa peruana con mas de 10 años en el mercado de ventaneria y mas de 30 años en el sector construcción.
- Certificación Trinorma ISO de calidad, ambiental y seguridad.
- Asesoramiento Técnico profesional.
- Planta de mas de 3, 000 m2

[www.transaplast.com.pe](http://www.transaplast.com.pe)

Telf: (511) 326 - 2745 / [ventas@transaplast.com.pe](mailto:ventas@transaplast.com.pe)